

## Lavello Master

Vasca a sinistra

Lavelli in acciaio inox

Codice: 1250 052



### CARATTERISTICHE

#### DOPPIO FORO MISCELATORE

L'ampio banco rubinetteria è già provvisto di serie di 2 fori rubinetto. Nel secondo foro è possibile installare il comando remoto della piletta automatica o, in alternativa, un pratico dispenser per il sapone.

#### LAVELLI DI SPESSORE

Acciaio spesso 1 mm. Uno spessore importante che garantisce la massima robustezza per lavelli che non conoscono i segni del tempo.

#### PILETTA 3,5" BASKET

Lo scarico è dotato di piletta grande 3,5", con il pratico tappo a cestello che impedisce il defluire nello scarico di parti solide.

#### PILETTA CON COMANDO REMOTO

In dotazione la piletta-salterello con comando remoto rotante, un comodo accessorio che evita di bagnarsi le mani per svuotare le vasche dall'acqua.

#### TROPPO PIENO PERIMETRALE

Il troppo/pieno è una sicurezza sempre presente sui lavelli Foster che impedisce il traboccare dell'acqua dalla vasca in caso di dimenticanze. La soluzione a scarico perimetrale migliora l'estetica grazie alla forma squadrata ed essenziale.

#### VASCA A RAGGIO STRETTO

Vasche con forme squadrate dal design moderno e con aumentata capienza. Per un'estetica minimal coniugata con la massima praticità.

#### VASCA PROFONDA

Vasche che raggiungono una profondità importante, oltre i 20 cm, grazie alla evoluta tecnologia produttiva, che offrono grande capienza e praticità in tutte le operazioni di lavaggio.

## DETTAGLI

Bordo Installazione Sopratop | Filotop

---

Finitura Spazzolato Foster

---

Materiale Acciaio inox AISI 304

---

Texture Spazzolato

---

Base 60 cm

---

Dimensioni 860 x 520 mm

---

Dotazioni standard Ganci di fissaggio, guarnizione, piletta, troppo-pieno e sifone, Imballo in scatola

---

Fori Mixer 2 fori di serie

---

Foro incasso Vedi scheda tecnica

---

Gocciolatoio Sì

---

Larghezza 86 cm

---

Misura vasca 450x400mm

---

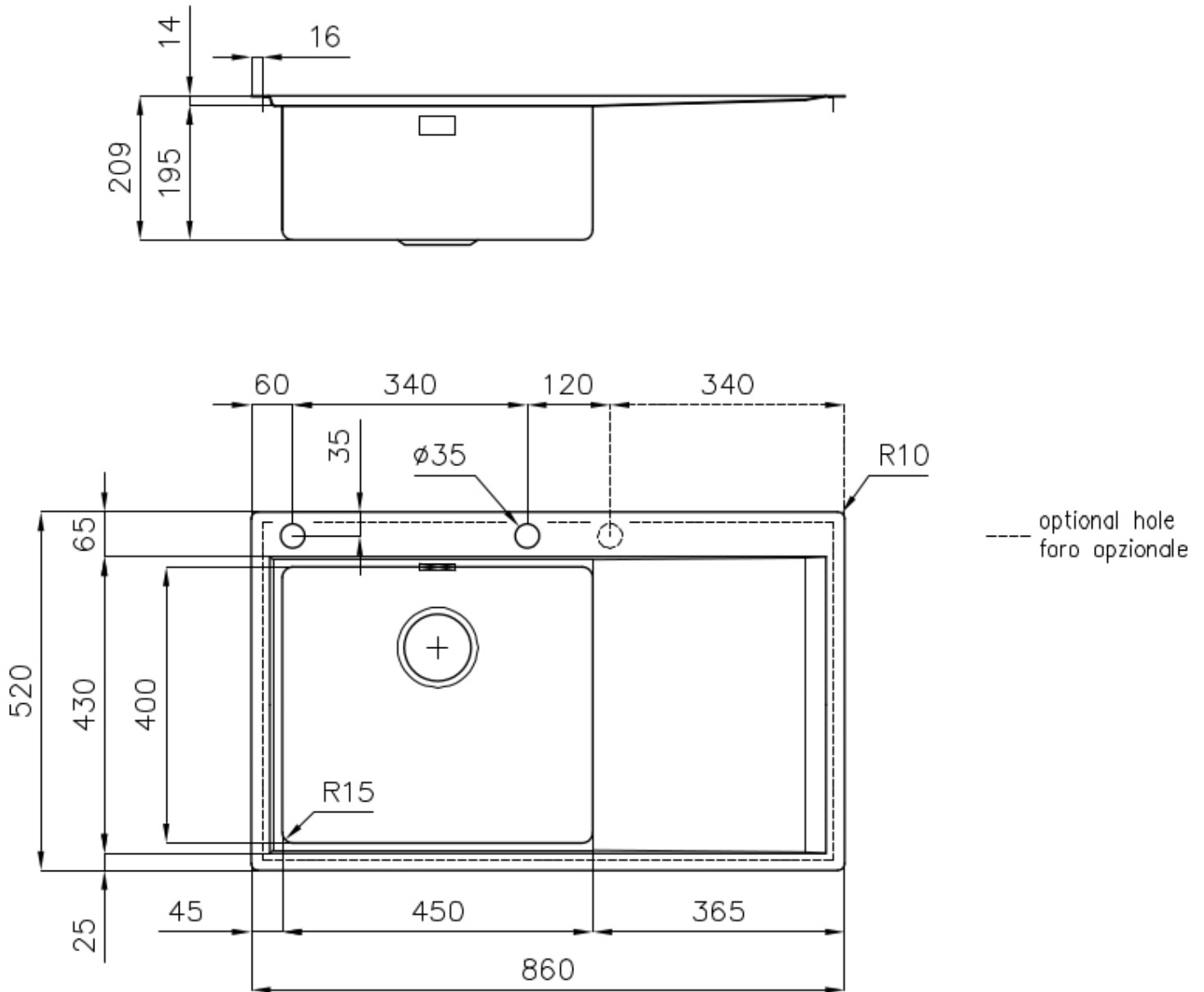
Numero vasche 1 vasca

---

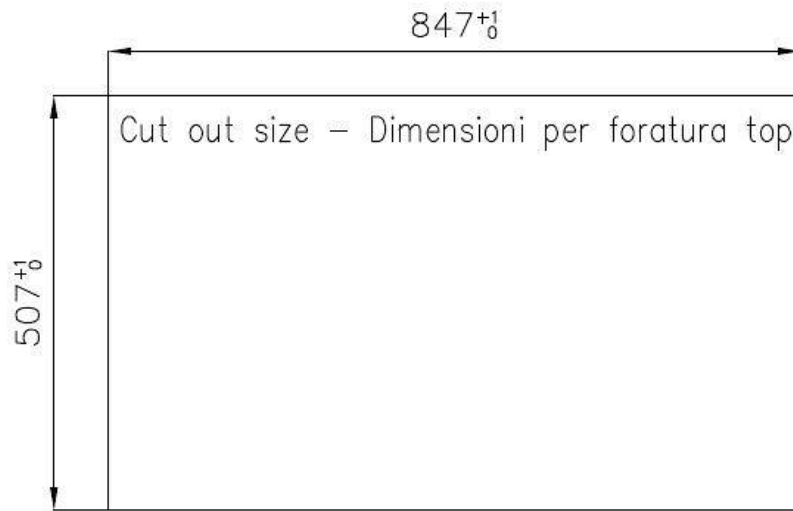
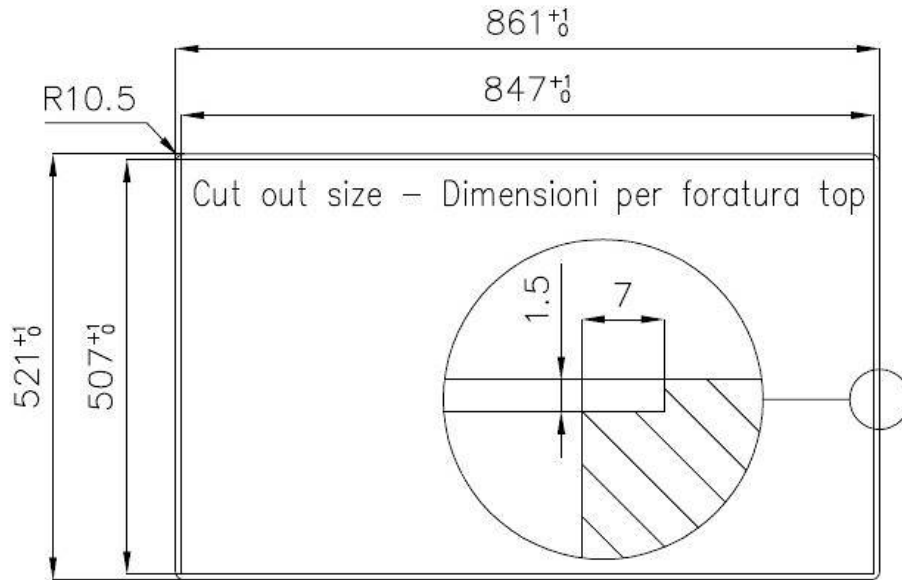
Piletta Piletta con comando automatico PM

---

## DATI TECNICI



## Lavello serie Master cod. 1250/05\*



## IN DOTAZIONE

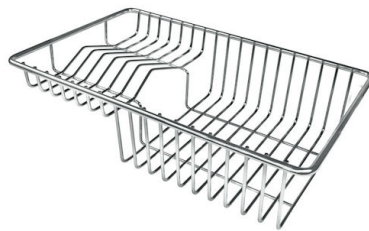


**Piletta automatica - PM**  
8407 113

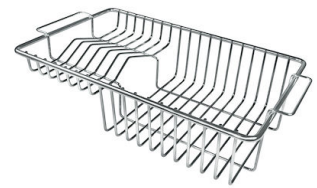
## ACCESSORI OPZIONALI



**Cestello inox**  
8612 000



**Cestello portapiatti inox**  
8100 303  
\* solo in abbinamento con l'accessorio  
8644 101



**Cestello portapiatti inox**  
8100 201



**Griglia portapiatti inox**  
8100 154



**Tagliere in cristallo**  
8631 300



**Tagliere in HPDE**  
8657 001



**Tagliere Twin in HDPE**  
8644 101



**Vaschetta bianca**  
8153 100



**Kit grattugia con supporto per anello e vassoio di raccolta alimenti**  
8159 101  
\* solo in abbinamento con l'accessorio 8644 101



**Vaschetta forata inox**  
8151 000  
\* solo in abbinamento con l'accessorio 8644 101

## ABBINAMENTI CONSIGLIATI



**Miscelatore Master**  
8493 000



**Miscelatore Play**  
8487 000